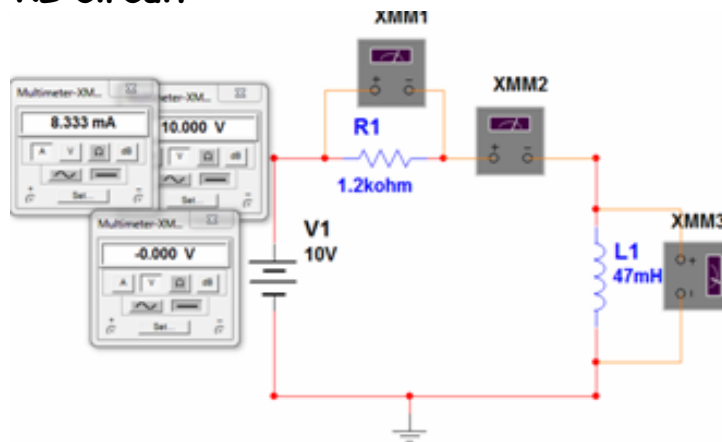
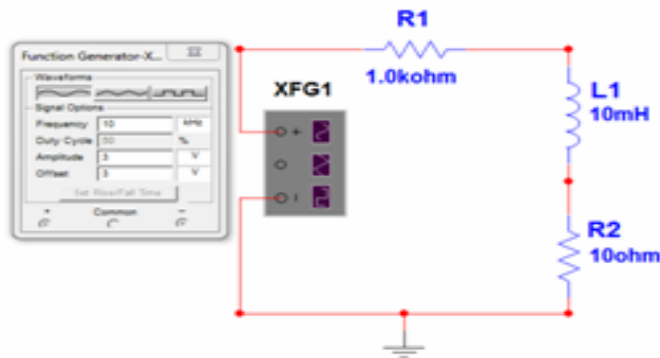


1. a: DC RL circuit:



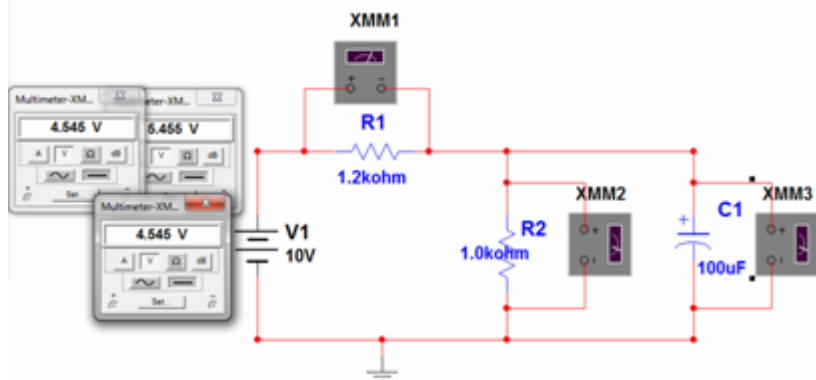
Parameter	R1(k $\Omega$ )	L(mH)	Vs(v)	Vr1(v)	VL(v)	IL(mA)
value	1.2	47	10	10	0	8.333

B: transient RL circuit:



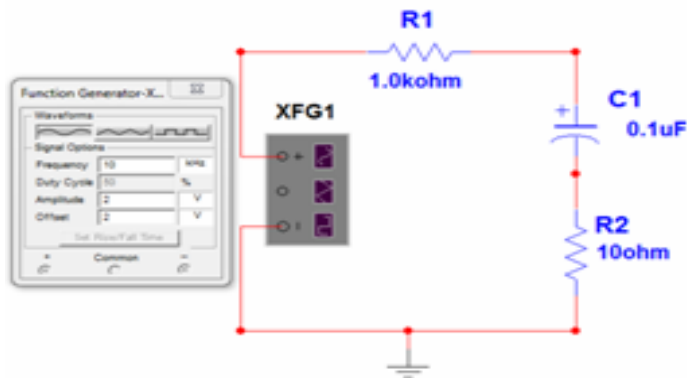
Parameter	R1(K $\Omega$ )	R2( $\Omega$ )	L(mH)	T( $\mu$ s)
value	1.0	10	10	9.9

2. a: RC circuit:



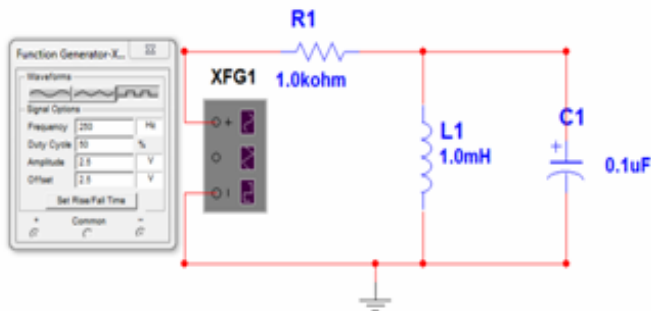
Parameter	R1(K $\Omega$ )	R2(K $\Omega$ )	C( $\mu$ F)	Vs(v)	Vr1(v)	Vr2(v)	Vc(v)
value	1.2	1.0	100	10	5.455	4.545	4.545

**B: transient RC circuit:**



Parameter	R1(K $\Omega$ )	R2( $\Omega$ )	C(nF)	$\tau$ (ns)
value	1.0	10	10	0.101

**3. parallel RLC circuit:**



Parameter	R1(K $\Omega$ )	L(mH)	C(uf)
value	1.0	1.0	0.1